

Installation & use manual

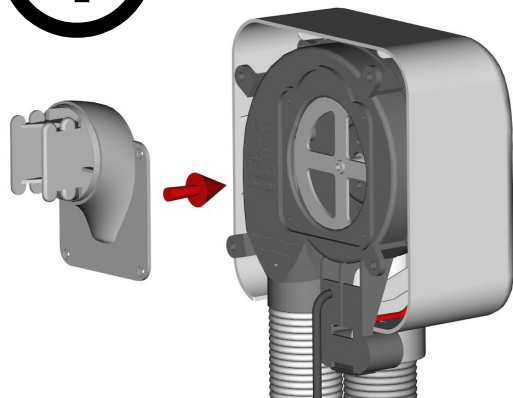


A-Removable use

Abnehmbare Verwendung / Uso extraíble / Utilisation amovible
Usò rimovibile / Ús extraíble



1

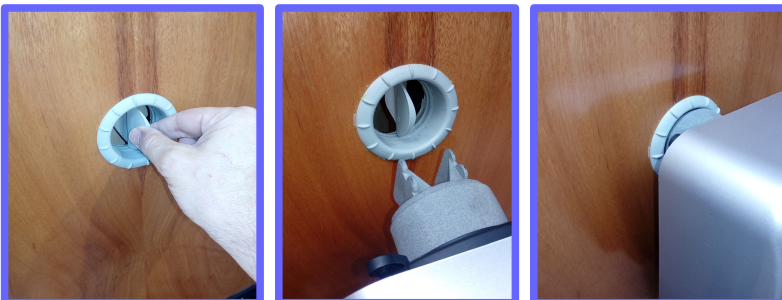


Atach the adaptor with the screws provided.

- Fixeu l'adaptador amb els cargols subministrats.
- Befestigen Sie den Adapter mit den mitgelieferten Schrauben.
- Fije el adaptador con los tornillos provistos.
- Fixez l'adaptateur avec les vis fournies.
- Collegare l'adattatore con le viti fornite.

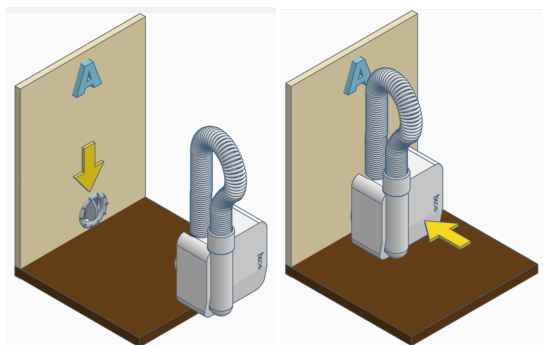
2

truma*



Open the air outlet and put the inner fin vertical, put **ixoo** in and press until it's in place, connect the socket to a 12v output

- Obriu la sortida d'aire i poseu l'aleta interior vertical, introduïu l'ixoo i premeu fins que estigui al seu lloc, connecteu l'endoll a una sortida de 12v.
- Öffnen Sie den Luftauslass und stellen Sie die Innenrippe senkrecht, setzen Sie ixoo ein und drücken Sie, bis sie einrastet. Schließen Sie die Steckdose an einen 12VAusgang an.
- Abra la salida de aire y coloque la aleta interna vertical, coloque ixoo y presione hasta que esté en su lugar, conecte la toma a una salida de 12v.
- Ouvrez la sortie d'air et mettez l'ailette interne à la verticale, insérez ixoo dans et appuyez jusqu'à ce qu'elle soit en place, connectez la prise à une sortie 12v.
- Aprire l'uscita dell'aria e posizionare l'aletta interna verticale, inserire ixoo e premere fino a quando non è in posizione, collegare la presa a un'uscita 12v.



For a low altitude air outlets, you can connect **ixoo** upside down.

- Per a sortides d'aire de poca alçada, podeu connectar ixoo cap per avall.
- Für Luftauslässe in geringer Höhe können Sie ixoo verkehrt herum anschließen.
- Para salidas de aire a baja altitud, puede conectar ixoo boca abajo.
- Pour une prise d'air à basse altitude, vous pouvez connecter ixoo à l'envers.
- Per le prese d'aria a bassa quota, è possibile collegare ixoo sottosopra.

2

webasto*



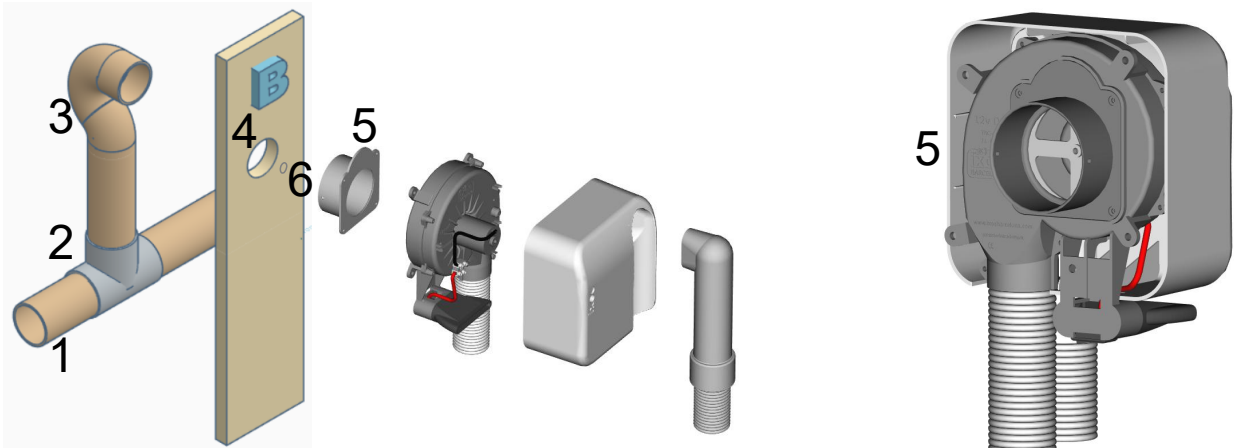
Remove the outside part of the air outlet and insert **ixoo**, press down until it is in position. Connect the plug to a 12v output.

- Retireu la part exterior de la sortida d'aire i introduïu ixoo, premeu fins que estigui en posició. Connecteu el l'endoll a una sortida de 12v.
- Entfernen Sie den äußeren Teil des Luftauslasses und setzen Sie ixoo ein. Drücken Sie ihn nach unten, bis er in Position ist. Schließen Sie den Stecker an einen 12v ausgang an.
- Retire la parte exterior de la salida de aire e inserte ixoo, presione hacia abajo hasta que esté en posición. Conecte el enchufe a una salida de 12v.
- Retirez la partie extérieure de la sortie d'air et insérez ixoo, appuyez jusqu'à ce qu'elle soit en place. Connectez la fiche à une sortie 12v.
- Rimuovere la parte esterna dell'uscita dell'aria e inserire ixoo, premere verso il basso fino a quando non è in posizione. Collegare la spina a un'uscita 12v.

*if your heater is from a different brand, you can change one air outlet to truma or webasto

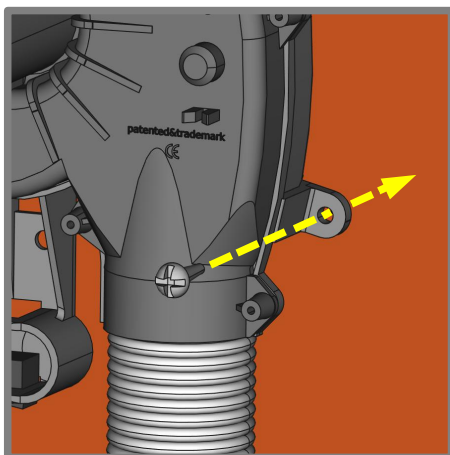
B-Permanent installation connected through the wall

Dauerhaft durch die Wand verbunden / Instalación permanente conectada a través de pared / Installation permanente connectée à travers le mur / Conessione fissa attraverso il muro / Instal·lació permanent connectada a través de la paret



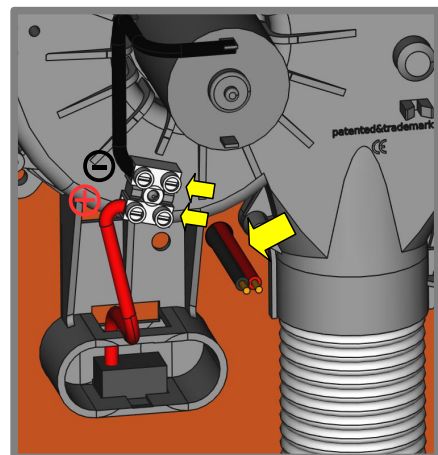
1) Main heating pipe. 2) Install a "T" joint. 3) Connect the main pipe to ixoo with a 60 mm inner diameter standard pipe. 4) Make a 70 mm diameter hole on the wall (use the template provided). 5) Install the provided connector to ixoo's back, and secure the heater pipe with 2 small screws. 6) Make a small hole (see template) and connect 12v. DC power to the strip (red positive, black negative). Secure ixoo to the wall with 4 screws and put back the case. ixoo is ready for use.

DE 1) Hauptheizungsrohr. 2) Installieren Sie ein T-Stück. 3) Das Hauptrohr mit einem Standardrohr mit 60 mm Innendurchmesser an ixoo anschließen. 4) Bohren Sie ein Loch mit einem Durchmesser von 70 mm in die Wand (verwenden Sie die mitgelieferte Schablone). 5) Installieren Sie den mitgelieferten Stecker auf der Rückseite des ixoo und befestigen Sie das Heizungsrohr mit 2 kleinen Schrauben. 6) Machen Sie ein kleines Loch (unter 4) und schließen Sie 12 V an. Gleichstromversorgung des Streifens (rot positiv, schwarz negativ). Befestigen Sie ixoo mit 4 Schrauben an der Wand und setzen Sie das Gehäuse wieder ein. ixoo ist einsatzbereit. **ES** 1) Tubo de calefacción principal. 2) Instale una junta en "T". 3) Conecte la tubería principal a ixoo con una tubería estándar de 60 mm de diámetro interno. 4) Haga un agujero de 70 mm de diámetro en la pared (use la plantilla provista). 5) Instale el conector provisto en la parte posterior de ixoo y asegure el tubo del calentador con 2 tornillos pequeños. 6) Haga un pequeño agujero (use la plantilla) y conecte 12v. Alimentación de CC a la regleta (rojo positivo, negro negativo). Asegure ixoo a la pared con 4 tornillos y vuelva a colocar la caja. ixoo está listo para usar. **FR** 1) tuyau de chauffage principal. 2) Installez un joint en «T». 3) Raccordez le tuyau principal à ixoo avec un tuyau standard de 60 mm de diamètre intérieur. 4) Faites un trou de 70 mm de diamètre sur le mur (utilisez le gabarit fourni). 5) Installez le connecteur fourni à l'arrière d'ixoo et fixez le tuyau de chauffage à l'aide de 2 petites vis. 6) Faites un petit trou (en dessous de 4) et connectez 12v. Courant continu à la bande (positif rouge, négatif noir). Fixez ixoo au mur avec 4 vis et remplacez le boîtier. ixoo est prêt à être utilisé. **IT** 1) Tubo di riscaldamento principale. 2) Installare un giunto a "T". 3) Collegare il tubo principale a ixoo con un tubo standard da 60 mm di diametro interno. 4) Praticare un foro del diametro di 70 mm sulla parete (utilizzare il modello fornito). 5) Installare il connettore in dotazione sul retro di ixoo e fissare il tubo del riscaldatore con 2 piccole viti. 6) Praticare un piccolo foro (inferiore a 4) e collegare 12v. Alimentazione CC alla striscia (rosso positivo, nero negativo). Fissare ixoo alla parete con 4 viti e rimetti la custodia. ixoo è pronto per l'uso. **CAT** 1) Tub de calefacció principal. 2) Instal·leu un connexió en "T". 3) Connecteu el tub principal a ixoo amb un tub estàndard de diàmetre interior de 60 mm. 4) Feu un forat de 70 mm de diàmetre a la paret (utilitzeu la plantilla proporcionada). 5) Instal·leu el connector proporcionat a la part posterior de ixoo i fixe el tub de la calefacció amb 2 cargols petits. 6) Feu un petit forat (useu la plantilla) i connecteu l'alimentació de 12v. de corrent continu a la regleta (vermell positiu, negre negatiu). Fixeu l'ixoo a la paret amb 4 cargols i torneu a col·locar la tapa. ixoo està preparat per al seu ús.



Put 4 screws to fix the hair dryer to the wall.

- Poseu 4 visos per fixar l'assecador a la paret
- Befestigen Sie den Haartrockner mit 4 Schrauben an der Wand.
- Coloque 4 tornillos para fijar el secador de pelo a la pared.
- Mettez 4 vis pour fixer le sèche-cheveux au mur.
- Metti 4 viti per fissare l'asciugacapelli al muro



Position of the hole for the 12v DC power and connection to the strip.

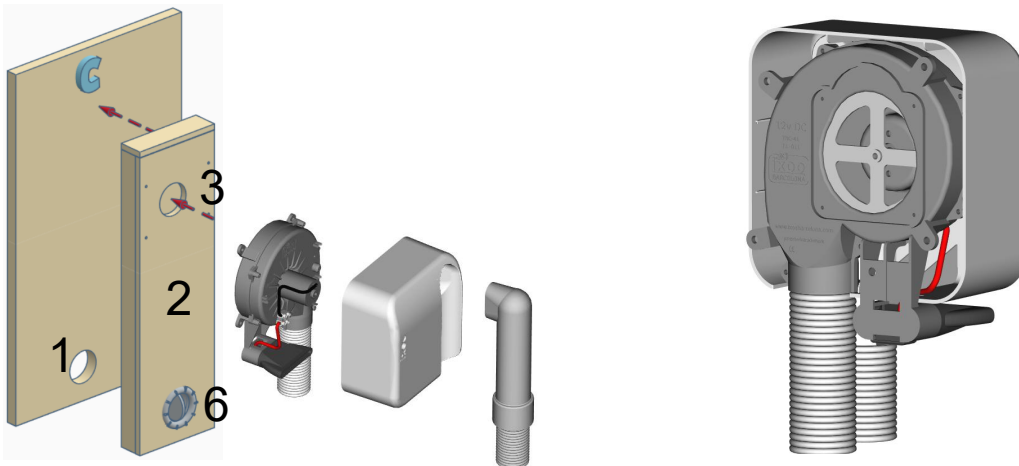
- Posició del forat de l'alimentació i connexió a la regleta.
- Position des Lochs für die 12-V-Gleichstromversorgung und den Anschluss
- Posición del orificio para la alimentación de CC de 12 V y conexión.
- Position du trou pour l'alimentation 12v CC et connexion
- Posizione del foro per l'alimentazione e il collegamento 12 V CC

www.ixoo-barcelona.com
info@ixoo-barcelona.com



C-Permanent installation connected on surface

Feste Installation auf der Oberfläche verbunden. / Instalación permanente conectada en superficie. / Installation permanente connectée en surface. / Installazione permanente collegata in superficie / Instal·lació permanent connectada en superfície



1) You can use an existing air outlet or create a new one. 2) Make a box with an exterior width at least, of 160 mm, your desired height and an interior depth of 30mm 3) Make a 70 mm diameter hole on the box (use the provided template) 4) Use the cavity of the box to pass the power cable. Make a small hole on the box (see template) and pass the cable. Attach the box to the selected wall, 5) Secure ixoo to the box with 4 screws. Connect 12v. DC power to the strip (red positive, black negative). Put back the case. 6) In the case you are using an existing air outlet, you can move it to the wall of the box, so you don't lose it. ixoo is ready for use.

DE 1) Sie können einen vorhandenen Luftauslass verwenden oder einen neuen erstellen. 2) Machen Sie eine Kiste mit einer Außenbreite von mindestens 160 mm, Ihrer gewünschten Höhe und einer Innentiefe von 30 mm. 3) Machen Sie ein Loch von 70 mm Durchmesser in die Kiste (verwenden Sie die mitgelieferte Schablone). 4) Verwenden Sie die Kabine der Kiste das Stromkabel zu pas. Machen Sie ein kleines Loch in die Box (unter 3) und führen Sie das Kabel. Befestigen Sie die Box an der ausgewählten Wand. 5) Befestigen Sie ixoo mit 4 Schrauben an der Box. Verbinden Sie 12V. Gleichstromversorgung des Streifens (rot positiv, schwarz negativ). Setzen Sie den Fall zurück. 6) Wenn Sie einen vorhandenen Luftauslass verwenden, können Sie ihn an die Wand der Box verschieben, damit Sie ihn nicht verlieren. Ixoo ist einsatzbereit. **ES** 1) Puede usar una salida de aire existente o crear una nueva. 2) Haga una caja con un ancho exterior de al menos 160 mm, su altura deseada y una profundidad interior de 30 mm 3) Haga un agujero de 70 mm de diámetro en la caja (use la plantilla provista) 4) Use la cabina de la caja para pasar el cable de alimentación. Haga un pequeño agujero en la caja (use la plantilla) y pase el cable. Fije la caja a la pared seleccionada, 5) Asegure ixoo a la caja con 4 tornillos. Conectar 12v. Alimentación de CC a la tira (rojo positivo, negro negativo). Poner de nuevo el caso. 6) En el caso de que esté utilizando una salida de aire existente, puede moverla a la pared de la caja, para que no la pierda. Ixoo está listo para usar. **FR** 1) Vous pouvez utiliser une sortie d'air existante ou en créer une nouvelle. 2) Créez une boîte avec une largeur extérieure d'au moins 160 mm, la hauteur souhaitée et une profondeur intérieure de 30 mm. 3) Faites un trou de 70 mm de diamètre sur la boîte (utilisez le gabarit fourni). 4) Utilisez la cabité de la boîte. passer le câble d'alimentation. Faites un petit trou sur la boîte (en dessous de 3) et passez le câble. Fixez la boîte au mur sélectionné, 5) Fixez ixoo à la boîte avec 4 vis. Connectez 12v. Courant continu à la bande (positif rouge, négatif noir). Remettez l'affaire. 6) Si vous utilisez une sortie d'air existante, vous pouvez la déplacer contre le mur de la boîte afin de ne pas la perdre. Ixoo est prêt à être utilisé. **IT** 1) È possibile utilizzare una presa d'aria esistente o crearne una nuova. 2) Realizzare una scatola con una larghezza esterna di almeno 160 mm, l'altezza desiderata e una profondità interna di 30 mm 3) Praticare un foro del diametro di 70 mm sulla scatola (utilizzare il modello fornito) 4) Utilizzare la cabina della scatola per passare il cavo di alimentazione. Praticare un piccolo foro sulla scatola (inferiore a 3) e passare il cavo. Collegare la scatola alla parete selezionata, 5) Fissare ixoo alla scatola con 4 viti. Connetti 12v. Alimentazione CC alla striscia (rosso positivo, nero negativo). Rimetti il caso. 6) Nel caso in cui si stia utilizzando una presa d'aria esistente, è possibile spostarla sulla parete della scatola, in modo da non perderla .. ixoo è pronto per l'uso. **CAT** 1) Podeu utilitzar una presa d'aire existent o crear-ne una de nova. 2) Feu una caixa amb una amplada exterior com a mínim, de 160 mm, l'alçada desitjada i una profunditat interior de 30 mm. 3) Feu un forat de 70 mm de diàmetre a la caixa (utilitzeu la plantilla proporcionada) 4) Utilitzeu la cabina de la caixa per passar el cable d'alimentació. Fes un petit forat a la caixa (useu la plantilla) i passa el cable. Fixeu la caixa a la paret seleccionada. 5) Fixeu-la amb ixíó a la caixa ixoo. Connecta 12v. Potència de corrent continu a la banda (negre positiu, negatiu negre) Torneu a posar el cas. 6) En el cas que utilitzeu una presa d'aire existent, podeu moure-la a la paret de la caixa, de manera que no la perdeu ... ixoo està a punt per utilitzar-la.





- Les parts mòbils poden tallar. Desconnecteu l'alimentació abans de manipular ixoo.
- Die beweglichen Teile können geschnitten werden. Trennen Sie die Stromversorgung, bevor Sie mit ixoo arbeiten.
- Las partes móviles pueden cortar. Desconecte la alimentación antes de manipular ixoo.
- Les pièces mobiles peuvent être coupées. Débranchez l'alimentation avant de manipuler ixoo.
- Le parti mobili possono essere tagliate. Scollegare l'alimentazione prima di maneggiare ixoo.

How to use ixoo

Wie verwende ich ixoo / Cómo utilizar ixoo / Comment utiliser ixoo
Come usare ixoo / Com fer servir ixoo



 **Winter:** Start **ixoo**, connect the heating and set the thermostat to the desired temperature. You can now enjoy the experience. If you need more air power or air temperature, you can close air outlets: the more you close the more will be the power concentrated on the one you're using.

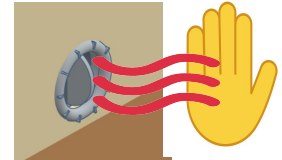
 **Summer:** Start **ixoo**, close all air exits and connect the heating with the thermostat set to the max. temperature. When the air reaches the desired temperature, you can, optionally, stop the heating and continue enjoying about 10 minutes of hot air without increasing the temperature of your motor home.

Warning: ixoo can work continuously for **20 minutes**, after that period of time it has to be let cold down before a new use. The max. Temperature of work is 90 °C, check with a thermometer that the air outlet that ixoo will use does not exceed this parameter. If you do not have a thermometer, put your hand in front of the air outlet that you're using, and, if you can't withstand the heat, it means it's too hot for ixoo too.

Reducing the temperature is very simple, you can use one or several of the following options:
1- Reduce the fan speed of the heating, at less speed, less temperature.

2- Use ixoo in an outlet away from the heating, for each meter of the tube, the air is cooled approximately 10°C

3- Open any other air outlet, for each output that opens the temperature will drop approximately 10°C



DE: Winter: Starten Sie ixoo, schließen Sie die Heizung an und stellen Sie den Thermostat auf die gewünschte Temperatur ein. Du kannst jetzt das Erlebnis genießen. Wenn Sie mehr Luftleistung oder Lufttemperatur benötigen, können Sie Luftauslässe schließen: Je mehr Sie schließen, desto mehr wird die Leistung auf diejenige konzentriert, die Sie verwenden. Sommer: Starten Sie ixoo, schließen Sie alle Luftaustritte und schließen Sie die Heizung mit dem auf die maximale Temperatur eingestellten Thermostat an. Wenn die Luft die gewünschte Temperatur erreicht hat, können Sie optional die Heizung stoppen und weiterhin ca. 10 Minuten heiße Luft genießen, ohne die Temperatur Ihres Wohnmobils zu erhöhen. Achtung: ixoo kann 20 Minuten lang kontinuierlich arbeiten, danach muss es vor einer erneuten Verwendung kalt gestellt werden. Die max. Die Arbeitstemperatur beträgt 90 °C, überprüfen Sie mit einem Thermometer, ob die von ixoo verwendete Luftleistung diesen Parameter nicht überschreitet. Die Reduzierung der Temperatur ist sehr einfach, Sie können eine oder mehrere der folgenden Optionen verwenden: 1- Reduzieren Sie die Lüfterdrehzahl der Heizung, bei geringerer Geschwindigkeit und geringerer Temperatur. 2 Verwenden Sie ixoo in einem Auslass außerhalb der Heizung, für jeden Meter des Rohres wird die Luft ca. 10°C gekühlt 3-Öffnen Sie jeden anderen Auslass, für jeden Ausgang, der die Temperatur öffnet, fällt die Temperatur ca. 10°C. **ES:** Invierno: Inicie ixoo, conecte la calefacción y ajuste el termostato a la temperatura deseada. Ahora puedes disfrutar de la experiencia. Si necesita más potencia o temperatura del aire, puede cerrar las salidas de aire: cuantas más cierre, mayor será la potencia concentrada en la que está utilizando. Verano: Inicie ixoo, cierre todas las salidas de aire y conecte la calefacción con el termostato ajustado a la temperatura máxima. Cuando el aire alcance la temperatura deseada, puede, opcionalmente, detener la calefacción y continuar disfrutando de unos 10 minutos de aire caliente sin aumentar la temperatura de su autocaravana. Advertencia: ixoo puede trabajar continuamente durante 20 minutos, después de ese período de tiempo debe dejarse enfriar antes de un nuevo uso. El máximo. La temperatura de trabajo es de 90 °C, compruebe con un termómetro que la salida de aire que utilizará ixoo no supere este parámetro. En la gran mayoría de las autocaravanas la temperatura será más baja, idealmente alrededor de 70°C. Si no tiene un termómetro, ponga su mano frente a la salida de aire que está usando, y si no puede resistir el calor, significa que también está demasiado caliente para ixoo. La reducción de la temperatura es muy sencilla, puede utilizar una o varias de las siguientes opciones: 1- Reducir la velocidad del ventilador de la calefacción, a menor velocidad, menor temperatura. 2- Usar ixoo en una salida alejada de la calefacción, por cada metro de tubo, el aire se enfría aproximadamente 10°C 3- Abrir cualquier otra salida de aire, por cada salida que se abra la temperatura bajará aproximadamente 10°C

FR: Hiver: Démarrer ixoo, brancher le chauffage et régler le thermostat à la température désirée. Vous pouvez maintenant profiter de l'expérience. Si vous avez besoin de plus de puissance ou de température d'air, vous pouvez fermer les sorties d'air : plus vous fermez, plus la puissance sera concentrée sur celle que vous utilisez. Summer : Démarrer ixoo, fermer toutes les sorties d'air et raccorder le chauffage avec le thermostat réglé à la température maximale. Lorsque l'air atteint la température désirée, vous pouvez, en option, arrêter le chauffage et continuer à profiter d'environ 10 minutes d'air chaud sans augmenter la température de votre camping-car. Attention : ixoo peut fonctionner en continu pendant 20 minutes, après cette période de temps il faut le laisser refroidir avant une nouvelle utilisation. Le max. La température de travail est de 90 °C, vérifiez avec un thermomètre que le débit d'air que ixoo utilisera ne dépasse pas ce paramètre. Si vous n'avez pas de thermomètre, placez votre main devant la sortie d'air que vous utilisez, et si vous ne pouvez pas résister à la chaleur, cela signifie qu'il fait trop chaud pour ixoo aussi. Réduire la température est très simple, vous pouvez utiliser une ou plusieurs des options suivantes : 1- Réduire la vitesse du ventilateur du chauffage, à moins de vitesse, moins de température. 2- Utiliser ixoo dans une sortie éloignée du chauffage, pour chaque mètre du tube, l'air est refroidi à environ 10°C 3- Ouvrir toute autre sortie d'air, pour chaque sortie qui ouvre, la température chutera d'environ 10°C. **IT:** Inverno: Avviare ixoo, collegare il riscaldamento e impostare il termostato alla temperatura desiderata. Ora potete godervi l'esperienza. Se avete bisogno di più potenza d'aria o temperatura dell'aria, potete chiudere le uscite d'aria: più si chiude, più la potenza si concentra su quella che state usando. Estate: Avviare ixoo, chiudere tutte le uscite dell'aria e collegare il riscaldamento con il termostato impostato alla temperatura massima. Quando l'aria raggiunge la temperatura desiderata, è possibile, facoltativamente, interrompere il riscaldamento e continuare a godere di circa 10 minuti di aria calda senza aumentare la temperatura del camper. Attenzione: ixoo può lavorare ininterrottamente per 20 minuti, dopo questo periodo di tempo deve essere lasciato raffreddare prima di un nuovo utilizzo. Il massimo La temperatura di lavoro è di 90 °C, verificare con un termometro che la portata d'aria che ixoo utilizzerà non superi questo parametro. Se non si dispone di un termometro, mettere la mano davanti all'uscita dell'aria che si sta utilizzando e, se non si riesce a resistere al calore, significa che è troppo caldo anche per ixoo. Ridurre la temperatura è molto semplice, è possibile utilizzare una o più delle seguenti opzioni: 1- Ridurre la velocità della ventola del riscaldamento, a meno velocità, meno temperatura. 2- Usa ixoo in un'uscita lontana dal riscaldamento, per ogni metro di tubo, l'aria viene raffreddata a circa 10°C 3- Open qualsiasi altra uscita d'aria, per ogni uscita che apre la temperatura scenderà a circa 10°C. **CAT:** Hivern: Engageu ixoo, connecteu la calefacció amb el termostat a la temperatura desitjada. Ja podeu gaudir de l'experiència. Si necessiteu més força o temperatura, podeu tancar sortides: com més en tanqueu, més calent i fort bufarà. Estiu: engageu ixoo, tanqueu totes les sortides d'aire i connecteu la calefacció amb el termostat al màxim. Quan l'aire arribi a la temperatura desitjada, podeu, opcionalment, aturar la calefacció i continuar gaudint d'uns 10 minuts d'aire calent sense augmentar la temperatura de l'autocaravana. Avis: ixoo pot funcionar contínuament durant 20 minuts, després d'aquest període s'ha de deixar refredar abans d'un nou ús. La temperatura màxima de treball és de 90 °C, comproveu amb un termòmetre que la sortida d'aire que utilitzarà ixoo no superi aquest paràmetre. A la gran majoria de les autocaravanes la temperatura serà més baixa, idealment al voltant dels 70 °C. Si no teniu termòmetre, poseu la mà davant de la presa d'aire que utilitzeu i, si no podeu suportar la calor, vol dir que també és massa calent per a ixoo. Reduir la temperatura és molt senzill, podeu utilitzar una o diverses de les opcions següents: 1- Reduir la velocitat del ventilador de la calefacció, a menys velocitat menys temperatura. 2- Usar ixoo en una sortida més allunyada de la caldera, per cada metre del tub l'aire es refreda aproximadament uns 10°C 3- Obrir altres sortides d'aire, per a cada sortida que s'obri la temperatura baixarà aproximadament uns 10°C.

Patent & warranty

Patent&Garantie / Patente&Garantía / Brevet&Garantie / Brevetto&Garanzia / Patent&Garantia

UK: Use ixoo over 90°C will damage it, exposes the users at risk of burns and invalidates the 2 years factory guarantee. Check that your installation does not exceed these parameters before use. Ixoo is a patented product and trademark owned by ixoo/barcelona, all unauthorized reproductions and copies are forbidden. // **DE:** Die Verwendung von ixoo bei mehr als 90 °C führt zu Schäden, es kann zu Verbrennungen bei den Benutzern führen und die zweijährige Garantie wird ab Werk annulliert. Stellen Sie sicher, dass Ihre Installation diese Parameter nicht überschreitet. ixoo ist ein patentiertes Produkt und eine Marke von ixoo/barcelona. Alle Nutzungen, Vervielfältigungen und nicht autorisierten Kopien des gesamten Produkts oder eines Teils des Produkts sind untersagt. // **ES:** Usar ixoo a mas de 90°C, lo dañará, expone a los usuarios a riesgo de quemaduras e invalida los dos años de garantía de fábrica. Asegúrese de que su instalación no supera estos parámetros antes de usarlo. ixoo es un producto patentado y una marca registrada propiedad de ixoo/barcelona, todos los usos, reproducciones y copias no autorizadas de la totalidad o de una parte serán legalmente perseguidas. // **IT:** Usando ixoo più di 90 °C lo danneggerà, esponendo l'utente a rischio di ustioni e annullando la garanzia di 2 anni. Controlla che l'installazione non superi tali parametri. Ixoo è un prodotto brevettato e a marchio di proprietà Ixoo Barcellona. Sono vietati tutti gli usi, le riproduzioni e le copie illecite di una parte o del prodotto nella sua interezza. // **FR:** Utiliser ixoo à plus de 90 °C l'endommagera exposer les utilisateurs au risque de brûlures et invalider la garantie usine de 2 ans. Vérifiez que votre installation ne dépasse pas ces paramètres. ixoo est un produit breveté et une marque déposée appartenant à ixoo/barcelona. Toutes les reproductions et copies sont interdites. // **CAT:** Usar ixoo a més de 90°C el farà malbé, exposa els usuaris a risc de cremades i invalida la garantia de fàbrica de 2 anys. Comprovi que la seva instal·lació no supera aquests paràmetres abans de fer-lo servir. ixoo és un producte patentat i una marca registrada propietat de ixoo/barcelona, tots els usos, reproduccions i còpies no autoritzades de la totalitat o d'una part seran legalment perseguïdes